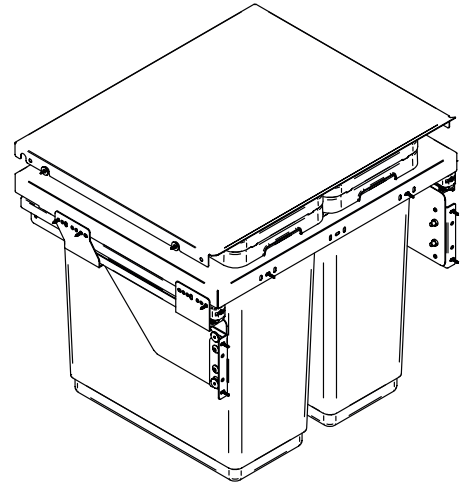
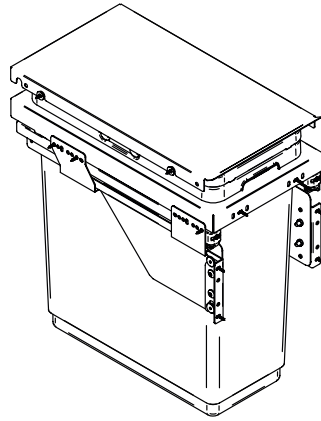


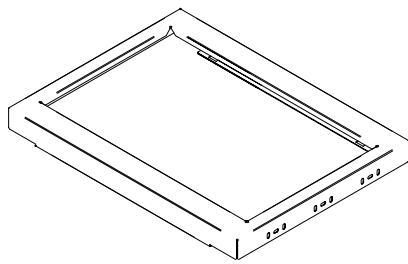
Pattumiera Globe ripiano fisso

Globe waste recycling bin with shelf



041-PGTS-301-AG
041-PGTS-301-G
041-PGTS-602-AG
041-PGTS-602-G

A



x 1



30 min



Max: 50 Kg



x 1



+

Info

1) AVVERTENZA! Leggi attentamente le istruzioni prima del montaggio e segui ogni passaggio indicato.

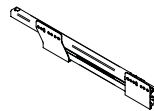
L'azienda declina ogni responsabilità dall'uso improprio del prodotto. Ogni uso improprio del prodotto può causare lesioni. Modifiche o manomissioni del prodotto, annullano ogni condizione di garanzia. 2) Smaltisci i diversi materiali secondo regolamentazioni della tua città.

1) WARNING! Read the instructions carefully before assembly and follow each step indicated.

The company declines all responsibility for improper use of the product. Any improper use of the product can cause injury. Modifications or tampering with the product void any warranty conditions.

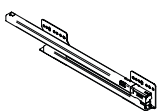
2) Proceed to dispose of the different materials according to your city regulations.

B



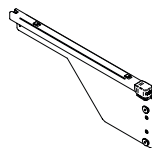
x 1

C



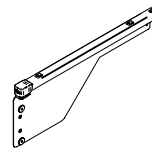
x 1

D



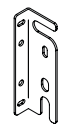
x 1

E



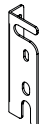
x 1

F



x 1

G



x 1

H



x 4 M6X14

I



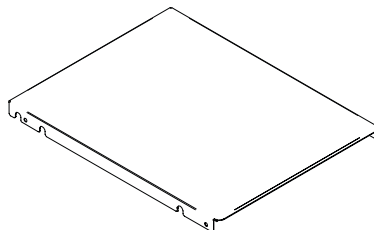
x 1

L



x 6 Ø4X16

P



x 1

M



x 6 Ø4X16

N



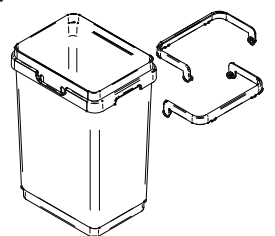
x 4

O



x 4 Ø4X20

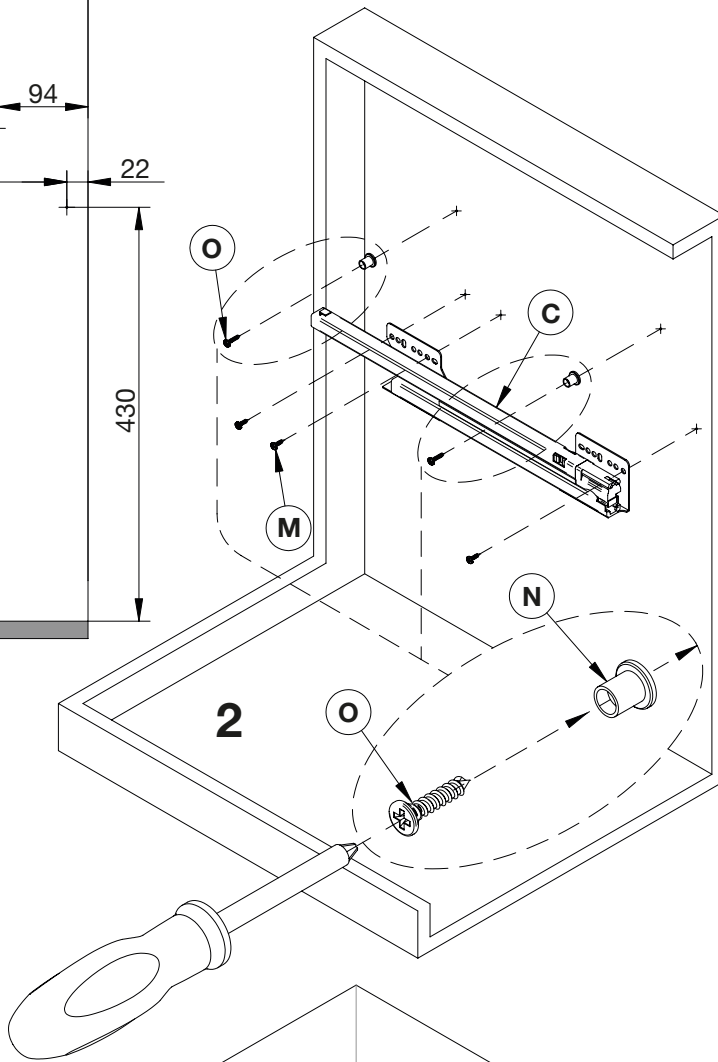
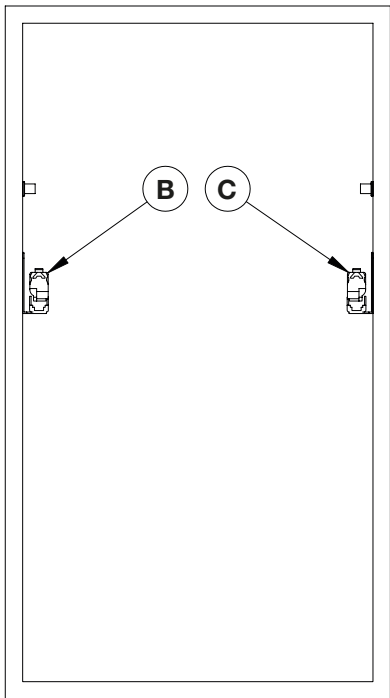
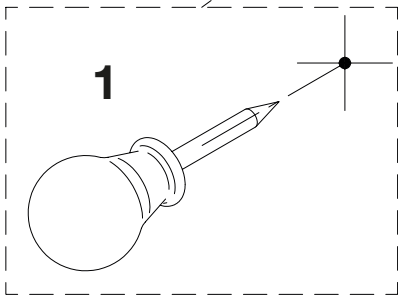
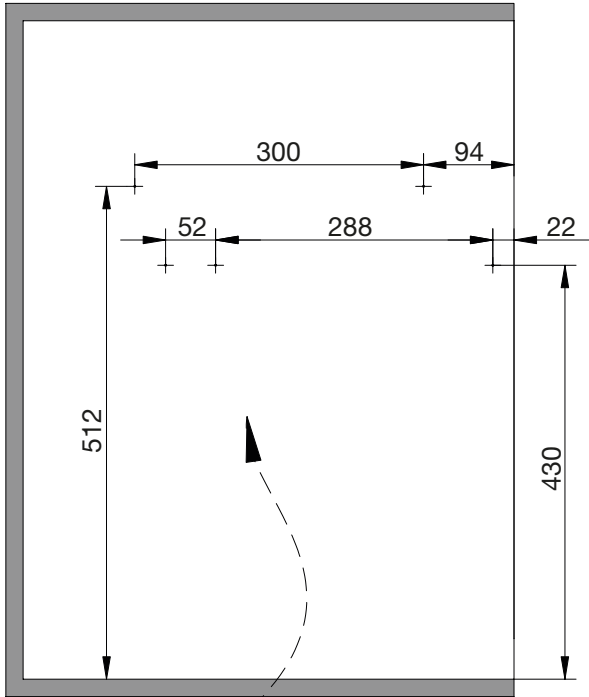
Q



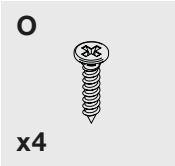
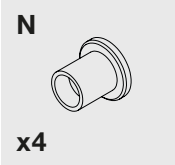
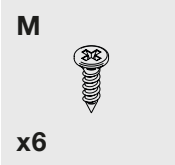
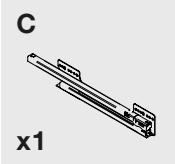
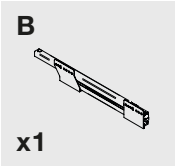
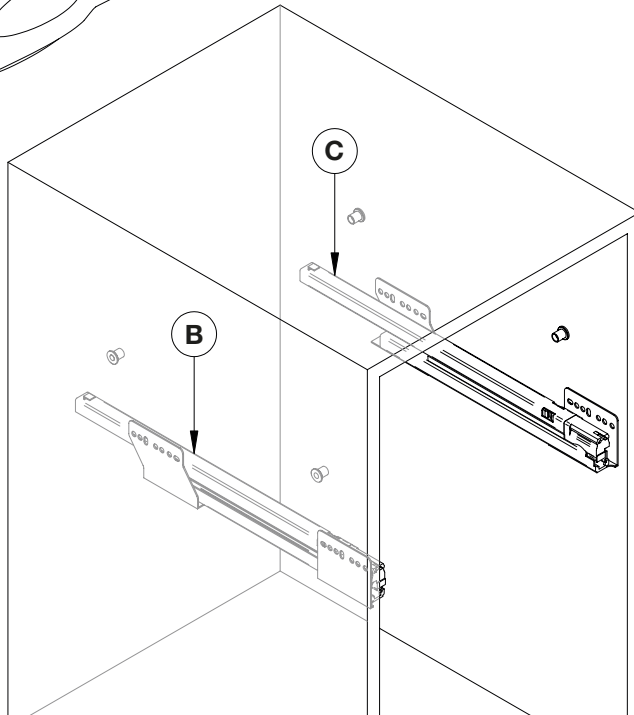
x ...

1

RIGHT = LEFT



3



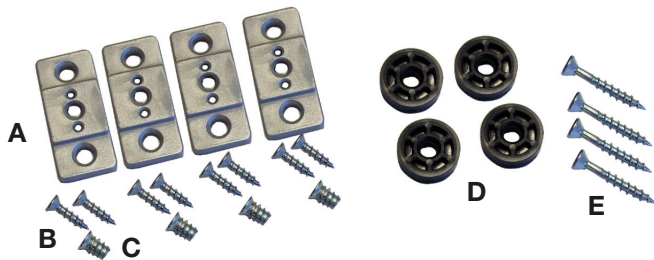
x1

x1

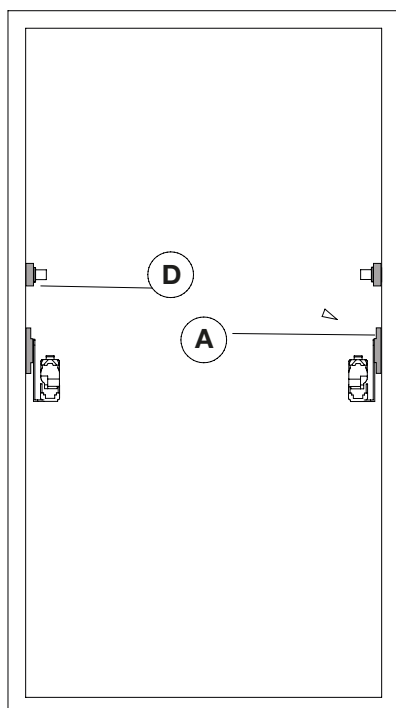
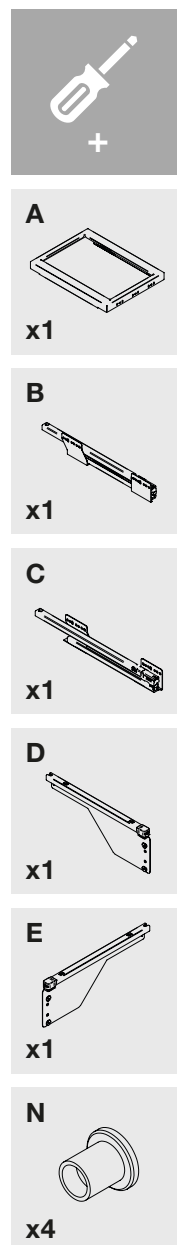
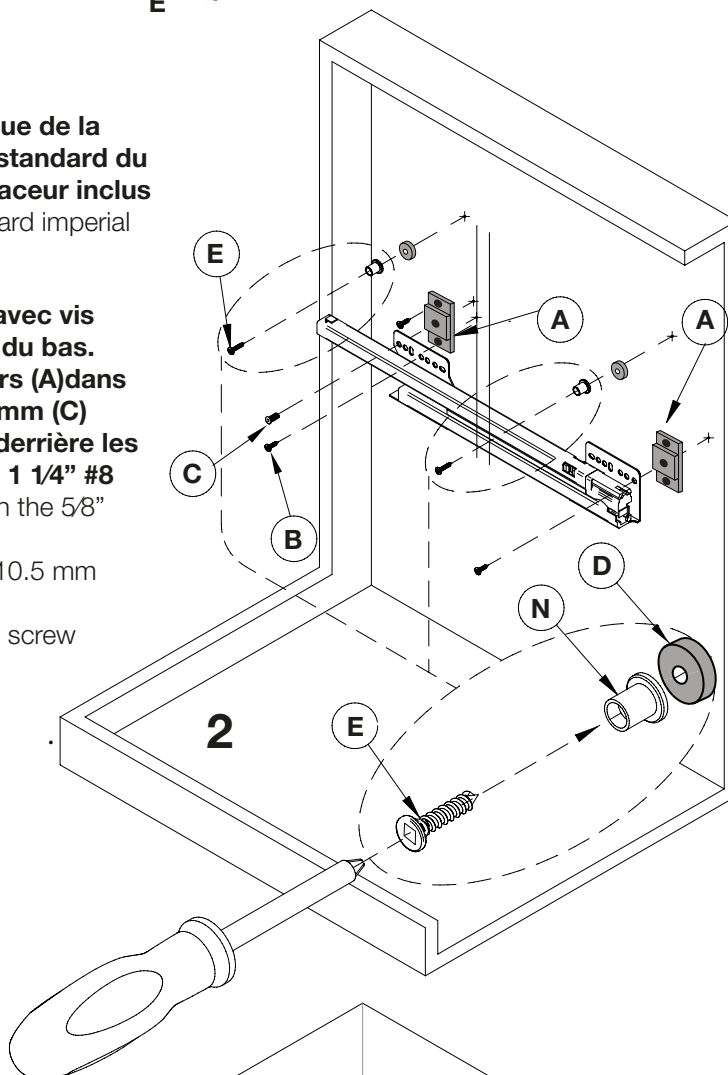
x6

x4

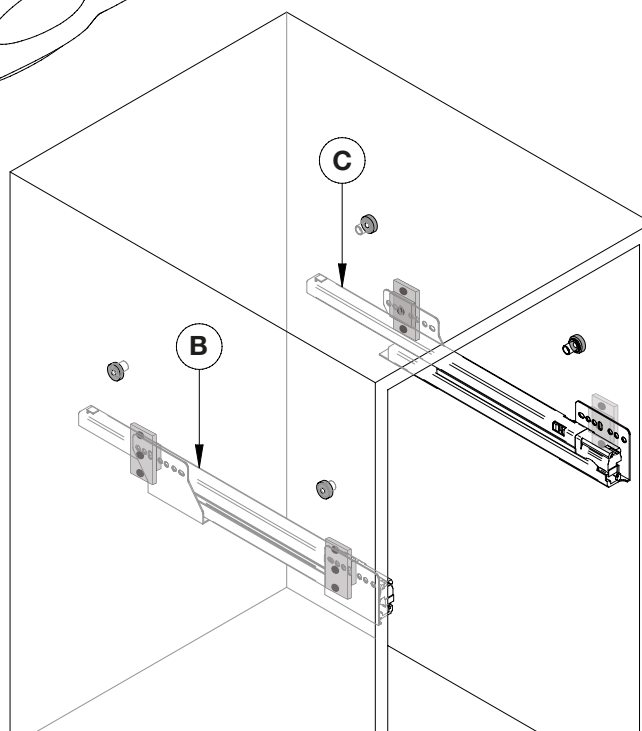
x4

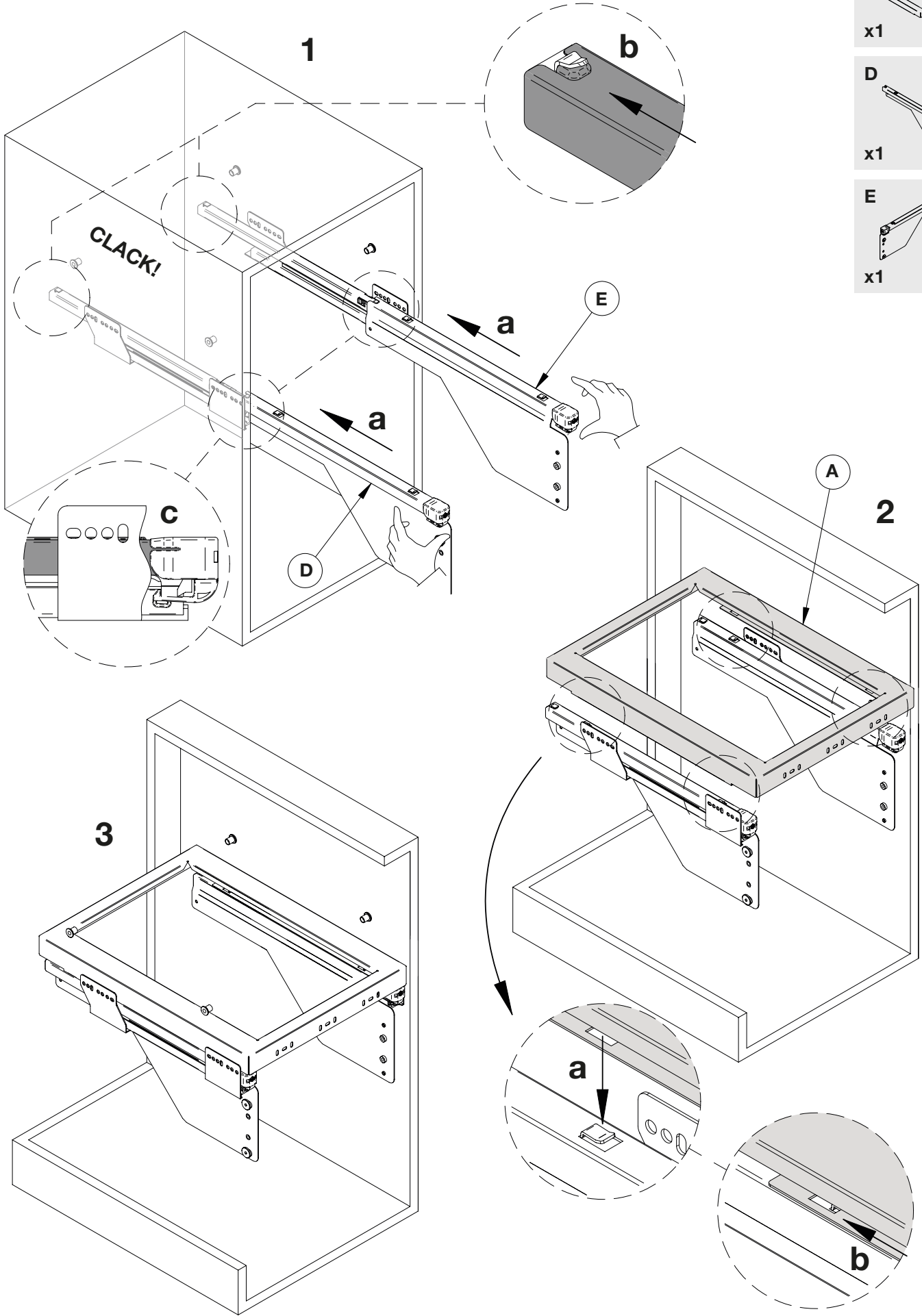


- Pour adapter les dimensions métrique de la poubelle au dimensions impériales standard du caisson Il vous sut d'utiliser les espaceur inclus
- To adapt your metric unit to t in a standard imperial cabinet simply use these spacers
- Installer les espaceurs de coulisse avec vis 5/8" #6 (A) dans les trous du haut et du bas.
- Installer la coulisse sur les espaceurs (A) dans le trou central avec la vis euro 10.5 mm (C)
- Installer les rondelles espaceur (D) derrière les supports du couverc (N) avec les vis 1 1/4" #8
- Instal the slides with the spacers (A) with the 5/8" #6 screw in the top and bottom hole.
- Screw the slide on the spacer with the 10.5 mm euro screw. (C)
- Screw the lid support with the 1 1/4" #8 screw together with the round spacer(D)



3





- A**

x1
- D**

x1
- E**

x1

MOD.	X
P...M30...	227,5
P...M40...	327,5
P...M45...	377,5
P...M50...	427,5
P...M60...	527,5

