



Air

SALICE

Air - the truly concealed hinge • charnière invisible



Air is an innovative and functional concealed hinge system, characterized by sophisticated design, compactness and very high performance qualities.

Like traditional hinges, Air is fully adjustable in three directions and also incorporates an integrated Soft Close mechanism for soft closing doors or the Push self-opening system for handle-less doors.

With a height of only 10 mm, Air is recessed into the cabinet and the door and is practically invisible.

It can be used both with wood doors and aluminum framed doors. Whether used on small light doors or tall heavy doors, 2 hinges are all that is required to ensure a smooth and worry free action.

Air is also available in Titanium finish and suitable for numerous applications: kitchens, bathrooms, living areas and bedroom furniture or display cabinets.

Compact, stylish and elegant. Air is the new fusion of technology and aesthetics.

Air est une charnière invisible, innovante et fonctionnelle, caractérisée par un design sophistiqué et une esthétique compacte. Elle offre également un haut niveau de qualité.

Comme pour les charnières traditionnelles, la charnière Air est réglable en 3 dimensions et est équipée d'un système d'amortissement intégré, pour une fermeture douce et du système Push pour l'ouverture des portes sans poignée.

Avec une épaisseur de seulement 10 mm, Air est insérée dans le meuble et sur la porte, et est pratiquement invisible à l'oeil nu.

Elle peut être utilisée aussi bien avec des portes en bois ou des portes à cadre en aluminium. Qu'il soit utilisé sur des petites portes légères ou des portes lourdes, 2 charnières sont tout ce qui est nécessaire pour assurer une action fluide et sans souci. Cette charnière est disponible aussi en finition titane et peut être utilisée dans différentes applications : cuisine, salle de bain, séjour, chambre et vitrines de magasins.

Compacte, raffinée et élégante, Air est la nouvelle combinaison entre technique et esthétique.





Technical features

Air hinges are offered with integrated soft close mechanism or Push opening. They are attached to the top and bottom panel of the cabinet.

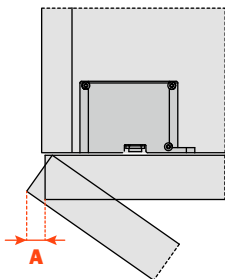
For min. 18 mm (3/4") thick wood doors/panels and for aluminum-framed doors.
 Max. door weight 20 Kg (44 lbs).
 Max. dimensions of the door : height 2100 mm (84"), width 610 mm (24").
 16.5 mm deep metal cup.
 L = 2.5 mm
 105° opening.
 Possible drilling distance on the door (K): from 3 mm (1/8") to 6 mm (1/4") for wood doors.
 Fixed K = 4 mm for aluminum-framed doors.

Caractéristiques techniques

Les charnières Air sont proposées avec un système d'amortissement intégré ou avec ouverture Push. Elles peuvent être installées dans le panneau haut et bas du meuble.

Pour portes en bois/panneau d'épaisseur min. 18 mm (3/4") et pour portes avec profilé en aluminium.
 Poids max. de la porte 20 Kg (44 lbs).
 Dimensions max. de la porte : hauteur 2100 mm (84"), largeur 600 mm (24").
 Profondeur du boîtier métallique 16,5 mm.
 L = 2,5 mm
 Ouverture à 105°.
 Possibilité de perçage de la porte (K) de 3 mm (1/8") à 6 mm (1/4") pour portes en bois.
 K fixe = 4 mm pour portes avec profilé en aluminium.

Space needed to open the door • Jeu nécessaire pour l'ouverture de la porte



T=	18	20	22	24	26	28	30	32
K=3	A= 0	0.2	0.5	0.8	2.3	4.9	7.5	10.0
K=4	A= 0	0.2	0.4	0.8	1.3	3.9	6.5	9.0
K=5	A= 0	0.2	0.4	0.8	1.3	2.9	5.5	8.0
K=6	A= 0	0.2	0.4	0.8	1.2	1.9	4.5	7.0

The above values are calculated on the assumption that the doors have a 1 mm radius edge. They are reduced if the doors have radiused edges.

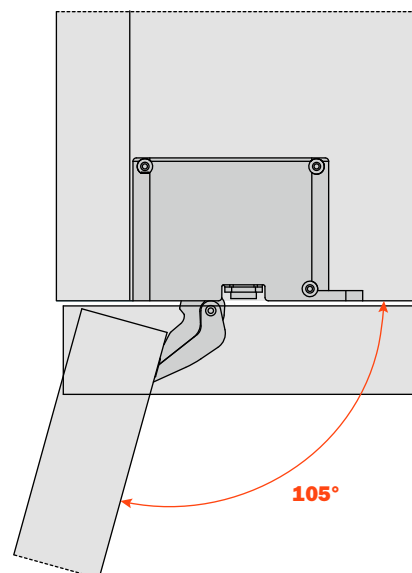
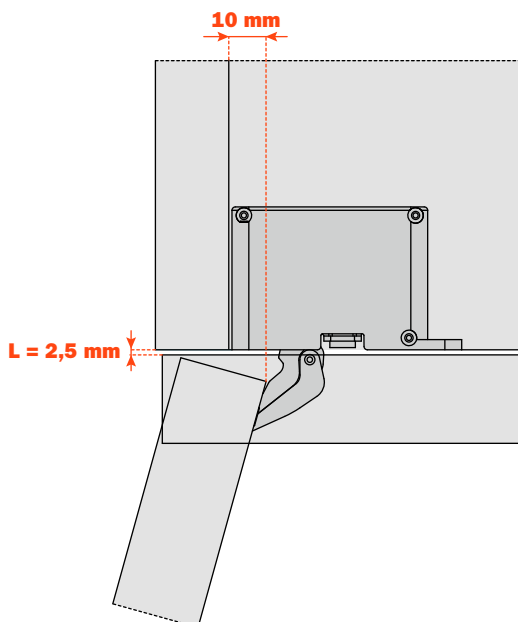
Un rayon adéquat de la porte réduit les valeurs de "A".

Protrusion of the door

Protrusion of the door from the cabinet side at the max. opening. The figures are based on K value = 3 mm (1/8") and door overlay = 19.5 mm (3/4").

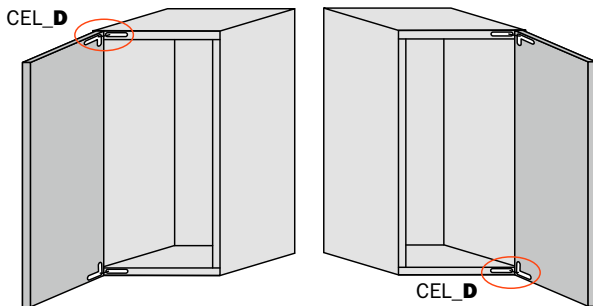
Recul de la porte

Recul de la porte par rapport au côté en position d'ouverture maximum. Valeur obtenue avec K = 3 (1/8") et recouvrement de la porte sur le côté 19.5 mm (3/4").



SET PACKING (poly-bag) • EMBALLAGE SIMPLE (sac en plastique)

Closing • Opening Fermeture • Ouverture	Nickel finish Finition nickelé mat	Titanium finish Finition titane	Packaging	Emballage
Soft close • Amortie	CEL6XE9XXV	CEL6XE6XXV	Box 12 bags Cartons 72 bags . 1 bag contains: 2 hinges and wood screws	Boîte 12 sachets Carton 72 sachets . 1 sachet contient: 2 charnières et les vis de fixation
Push	CELPX99XXV	CELPX66XXV	2 #8 x 1" wood screws Pozi drive 4 #6 x 5/8" wood screws Pozi drive	2 #8 x 1" vis à bois Pozi Drive 4 #6 x 5/8" vis à bois Pozi Drive



CEL_D is marked **R**
CEL_S is marked **L**

For a left hand opening door, use a **CEL_D** on the top and **CEL_S** on the bottom.

For a right hand opening door, use a **CEL_D** on the bottom and a **CEL_S** on the top.

CEL_D est marqué **R**
CEL_S est marqué **L**

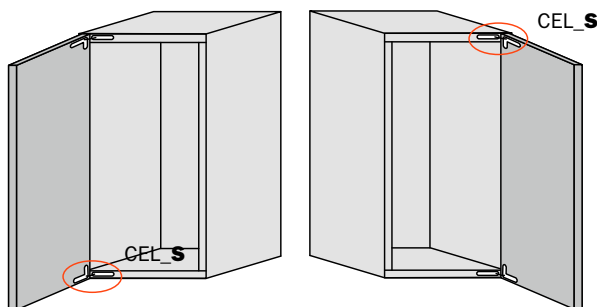
Pour une porte d'ouverture gauche, utiliser la **CEL_D** dans le panneau haut et la **CEL_S** dans le panneau bas.

Pour une porte d'ouverture droite, utiliser la **CEL_D** dans le panneau bas et la **CEL_S** dans le panneau haut.

INDUSTRIAL PACKAGING • EMBALLAGE INDUSTRIEL

*Special order • Commande spéciale

Closing • Opening Fermeture • Ouverture	Nickel finish Finition nickelé mat	Titanium finish Finition titane	Packaging	Emballage
Soft close • Amortie	CEL6DE9XXI	CEL6DE6XXI	Cartons 100 pcs. . Wood screws included	Carton 100 pièces . Vis de fixation incluses
Push	CELPD99XXI	CELPD66XXI	#8 x 1" wood screws Pozi drive #6 x 5/8" wood screws Pozi drive	#8 x 1" vis à bois Pozi Drive #6 x 5/8" vis à bois Pozi Drive



CEL_D is marked **R**
CEL_S is marked **L**

For a left hand opening door, use a **CEL_D** on the top and **CEL_S** on the bottom.

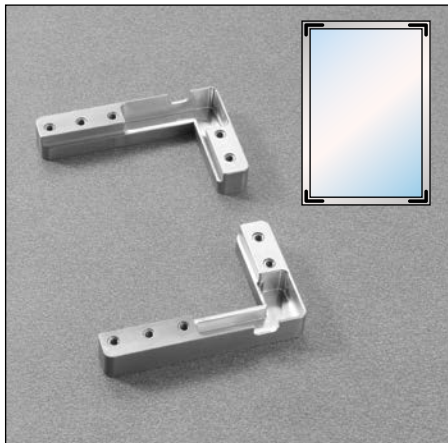
For a right hand opening door, use a **CEL_D** on the bottom and a **CEL_S** on the top.

CEL_D est marqué **R**
CEL_S est marqué **L**

Pour une porte d'ouverture gauche, utiliser la **CEL_D** dans le panneau haut et la **CEL_S** dans le panneau bas.

Pour une porte d'ouverture droite, utiliser la **CEL_D** dans le panneau bas et la **CEL_S** dans le panneau haut.

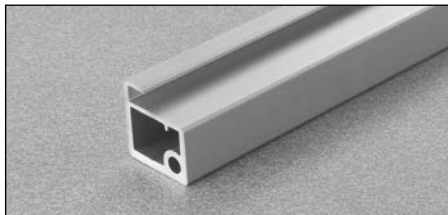
Closing • Opening Fermeture • Ouverture	Nickel finish Finition nickelé mat	Titanium finish Finition titane	Packaging	Emballage
Soft close • Amortie	CEL6SE9XXI	CEL6SE6XXI	Cartons 100 pcs. . Wood screws included	Carton 100 pièces . Vis de fixation incluses
Push	CELPD99XXI	CELPD66XXI	#8 x 1" wood screws Pozi drive #6 x 5/8" wood screws Pozi drive	#8 x 1" vis à bois Pozi Drive #6 x 5/8" vis à bois Pozi Drive



Corner connectors (L & R) for frame assembly of the doors and hinge mounting.

Equerres de fixation (L et R) pour l'assemblage du profilé des portes et la fixation de la charnière.

Part number • Code	Packing • Emballage
DEL6BSFV02	Boxes 25 bags . 1 bag contains: 4 corner connector and machine thread assembly screws in Nickel & Titanium ... Carton 25 sachets . 1 sachet contient: 4 équerres de fixation et vis de montage nickelé mat et titane



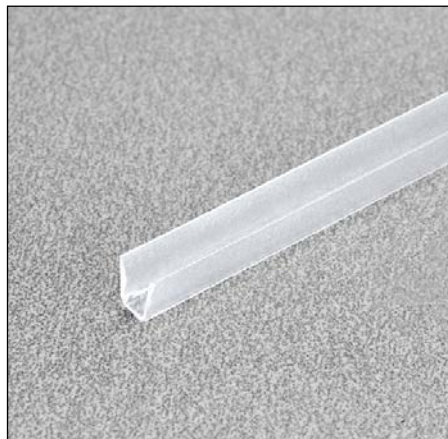
26 mm frame for glass insertion (4 mm with gasket). *Profilé 26 mm pour verre à encastrer (4 mm avec garniture).*

Part number • Code	Packing • Emballage	Length • Longueur
DEL6LP300P	12 frames anodized aluminum 12 barres en aluminium anodisé	3 m (9'-10") 3 mètres (9'-10")
DEL6LP300T	12 frames Titanium 12 barres avec finition titane	3 m (9'-10") 3 mètres (9'-10")



19 mm frame for glass insertion (4 mm with gasket). *Profilé 19 mm pour verre à encastrer (4 mm avec garniture).*

Part number • Code	Packing • Emballage	Length • Longueur
DEL9LP300P	14 frames anodized aluminum 14 barres en aluminium anodisé	3 m (9'-10") 3 mètres (9'-10")
DEL9LP300T	14 frames Titanium 14 barres avec finition titane	3 m (9'-10") 3 mètres (9'-10")



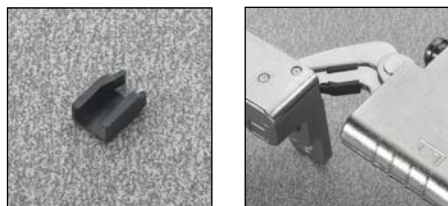
Gasket for glass. *Garniture pour verre.*

Part number • Code	Packing • Emballage	Length • Longueur
D206AG3000	12 gaskets 12 garnitures	3 m (9'-10") 3 mètres (9'-10")



Angle reduction clip to reduce the opening to 92°.

Arrêt à 92°.

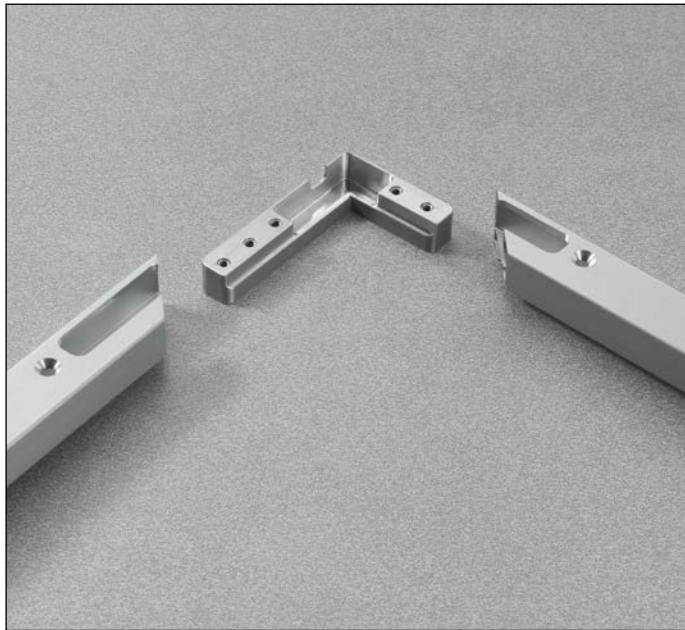


Part number • Code	Packing • Emballage
SEL637X3	Cartons 500 pieces . Carton 500 pièces

Aluminum frame assembly • Montage profilé en aluminium

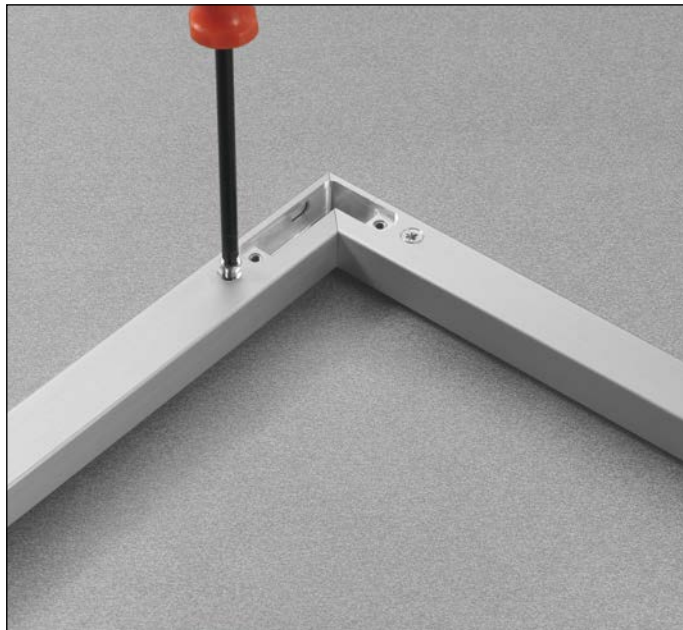
The profiles which make up the door must be cut and the ends mitred at 45°, and milled for the insertion of the corner connectors.

Les profilés qui composent la porte doivent être coupés à 45° et fraisés pour l'insertion des équerres de fixation.



Insert the corner connectors into the profile and fix them with the provided screws.

Insérer les équerres de fixation dans le profilé et les fixer avec les vis incluses.



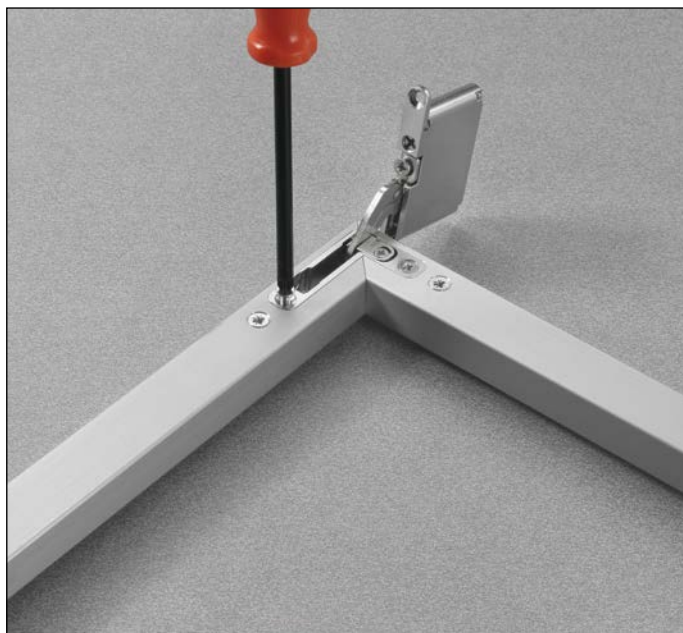
Insert the hinges into the slots.

Insérer les charnières dans le trou.



Fix the hinges with the provided screw.

Fixer les charnières avec les vis incluses.



CEL_D is marked **R**
CEL_S is marked **L**

For a left hand opening door, use a **CEL_D** on the top and **CEL_S** on the bottom.

For a right hand opening door, use a **CEL_D** on the bottom and a **CEL_S** on the top.

For aluminum frame doors: Where a **CEL_D (R)** hinge is used, you must use a corner bracket marked **R**.

For aluminum frame doors: Where a **CEL_S (L)** hinge is used, you must use a corner bracket marked **L**.

CEL_D est marquée **R**
CEL_S est marquée **L**

Pour une porte d'ouverture gauche, utiliser la **CEL_D** dans le panneau haut et la **CEL_S** dans le panneau bas.

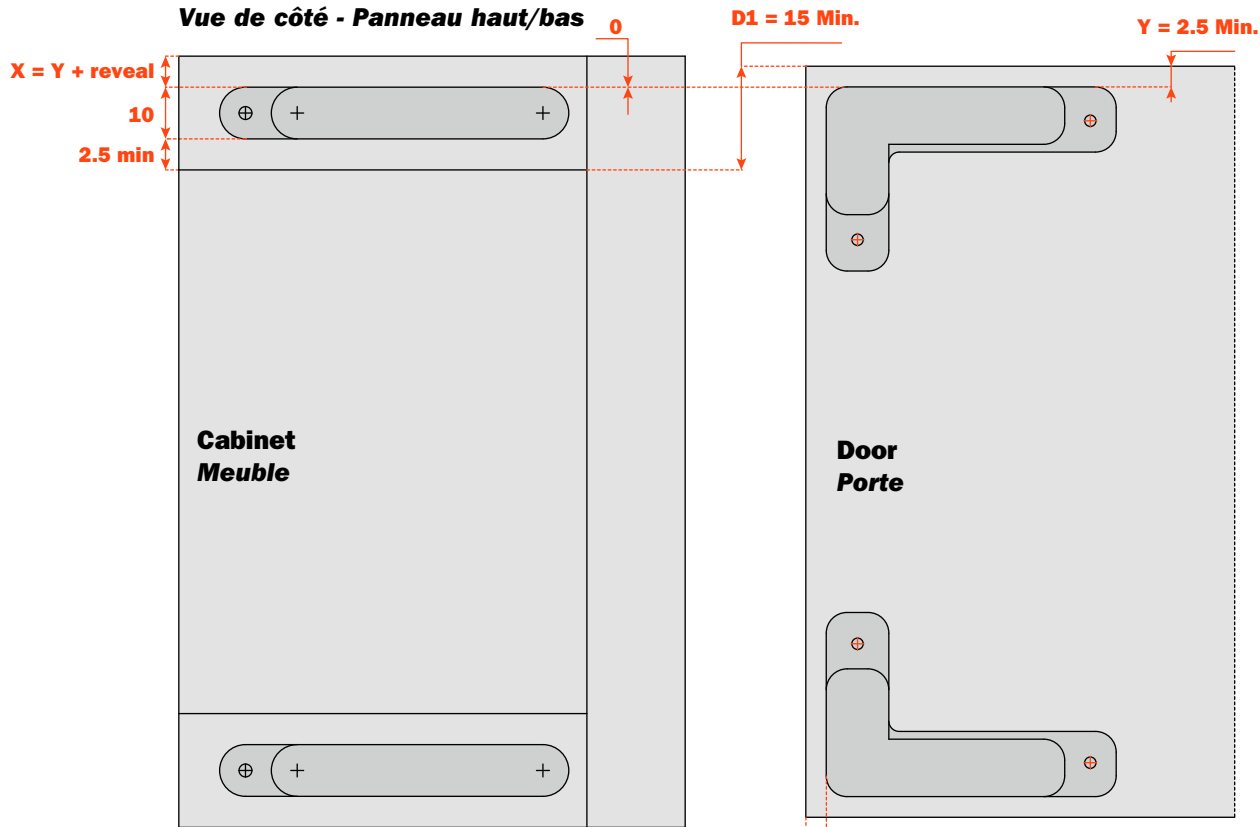
Pour une porte d'ouverture droite, utiliser la **CEL_D** dans le panneau bas et la **CEL_S** dans le panneau haut.

Pour portes avec profilé en aluminium : lorsqu'une charnière **CEL_D (R)** est utilisée, vous devez utiliser une équerre marquée **R**.

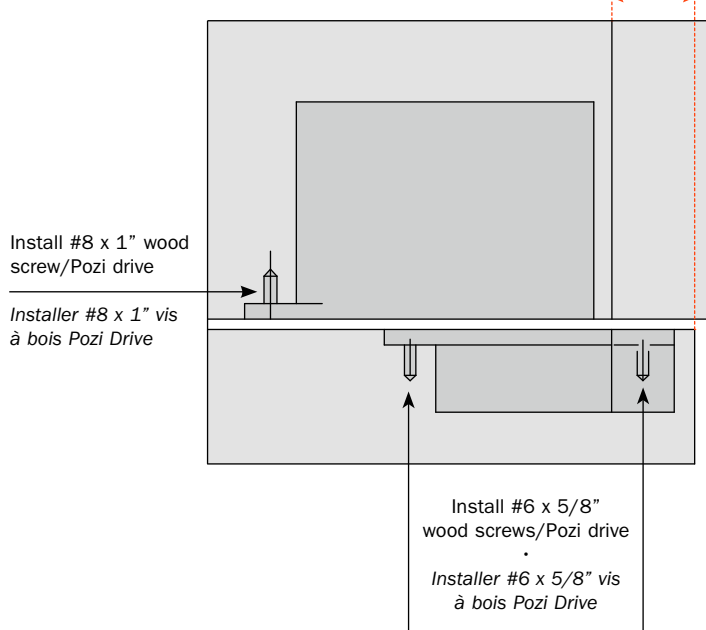
Pour portes avec profilé en aluminium : lorsqu'une charnière **CEL_S (L)** est utilisée, vous devez utiliser une équerre marquée **L**.

Overlay specifications • Recouvrements

**Side View-top/bottom panel
Vue de côté - Panneau haut/bas**



Top View • Vue de dessus D = 22.5 MAX

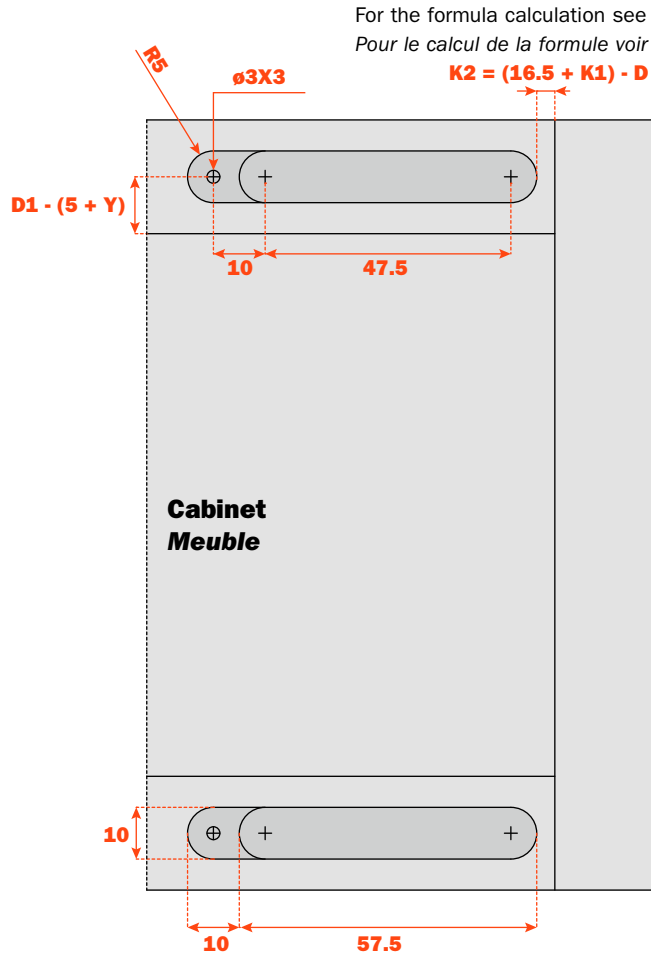


D = side overlay
D1 = top overlay
K1 = drilling distance for the door
K2 = drilling distance for the top & bottom panel
Y = min distance
X = Drilling distance from the top or bottom of the panels

D = recouvrement côté
D1 = recouvrement panneau haut
K1 = distance de perçage pour la porte
K2 = distance de perçage pour le panneau haut et le panneau bas
Y = distance min.
X = distance de perçage du haut ou du bas des panneaux

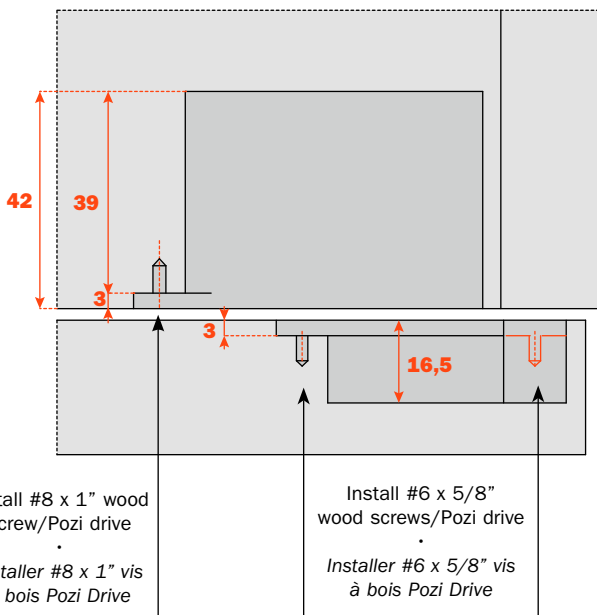
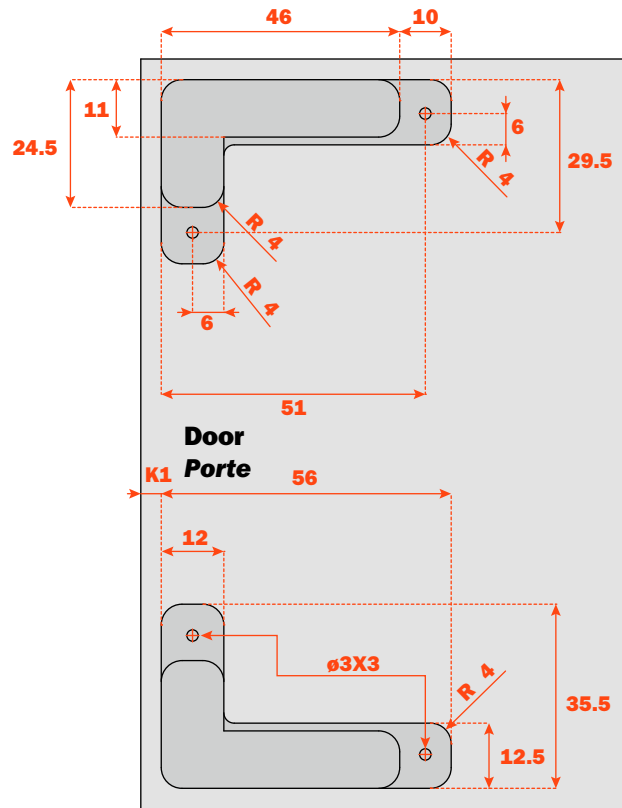
Top and bottom panel.

Panneau haut et bas.



Door drilling.

Perçage de la porte.



Note: Pre-drill holes with ø2mm drill bit
 Notes : pré-percer trous de ø2mm de diamètre

- D** = side overlay
- D1** = top overlay
- K1** = drilling distance for the door
- K2** = drilling distance for the top & bottom panel
- Y** = min distance
- X** = Drilling distance from the top or bottom of the panels

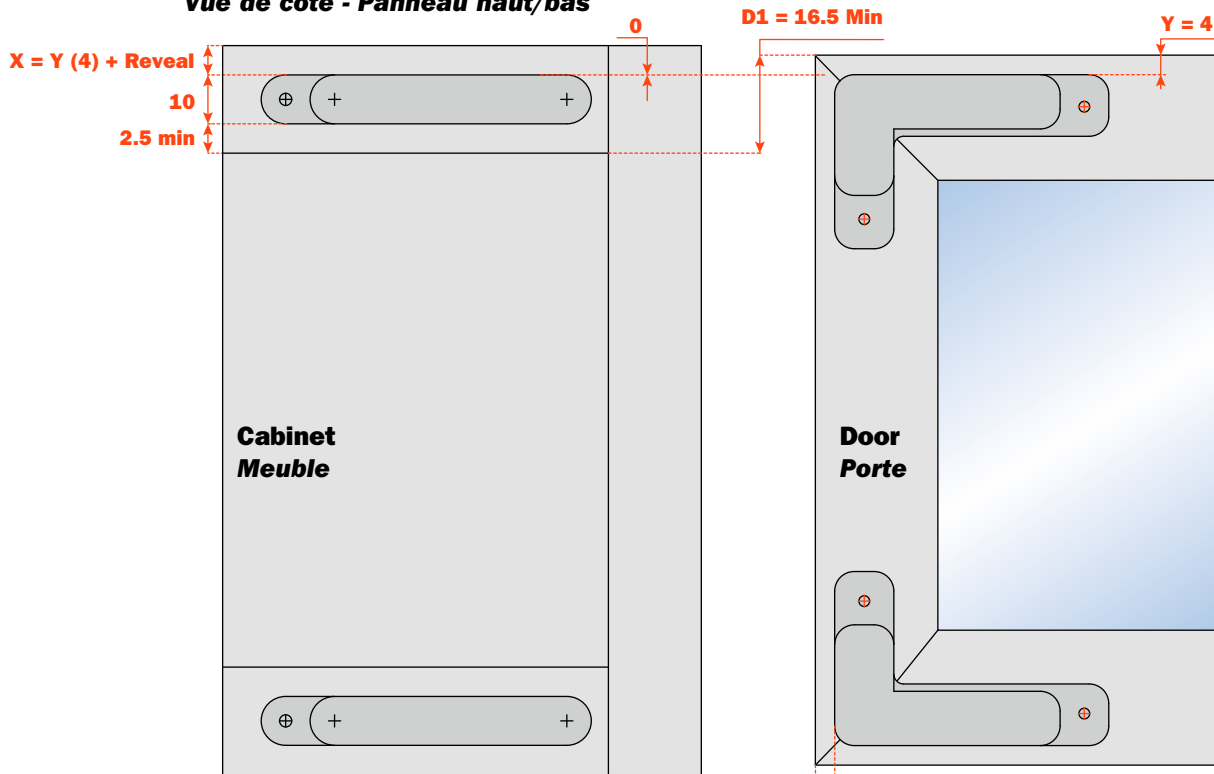
- D** = recouvrement côté
- D1** = recouvrement panneau haut
- K1** = distance de perçage pour la porte
- K2** = distance de perçage pour le panneau haut et le panneau bas
- Y** = distance min.
- X** = distance de perçage du haut ou du bas des panneaux

Overlay specifications • Recouvrements

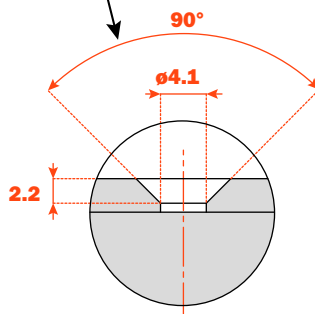
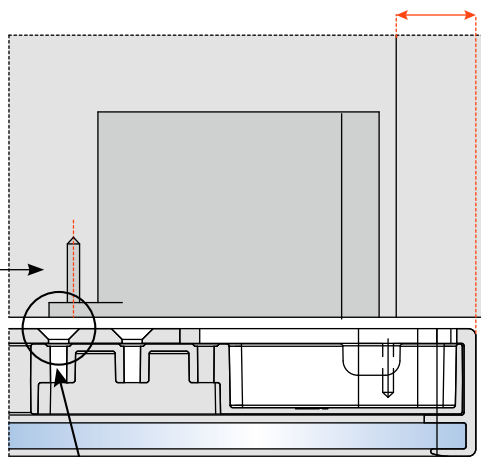
Specs for the frame DEL6LP300_ and use of the corner connectors DEL6BSFV02.

Préparations pour le profilé DEL6LP300_ et utilisation des équerres DEL6BSFV02.

**Side view - Top/Bottom panel
Vue de côté - Panneau haut/bas**



Top View • Vue de dessus D = 20.5 Max



- D** = side overlay
- D1** = top overlay
- K1** = drilling distance for the door
- K2** = drilling distance for the top & bottom panel
- Y** = min distance
- X** = Drilling distance from the top or bottom of the panels

- D** = recouvrement côté
- D1** = recouvrement panneau haut
- K1** = distance de perçage pour la porte
- K2** = distance de perçage pour le panneau haut et le panneau bas
- Y** = distance min.
- X** = distance de perçage du haut ou du bas des panneaux

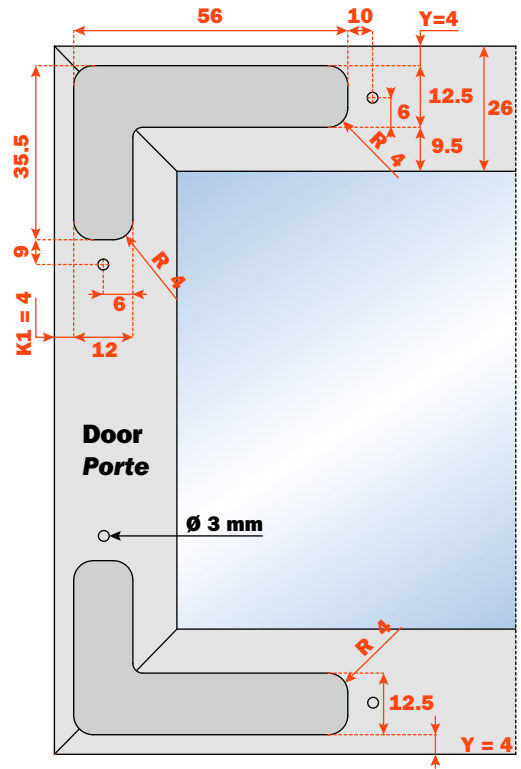
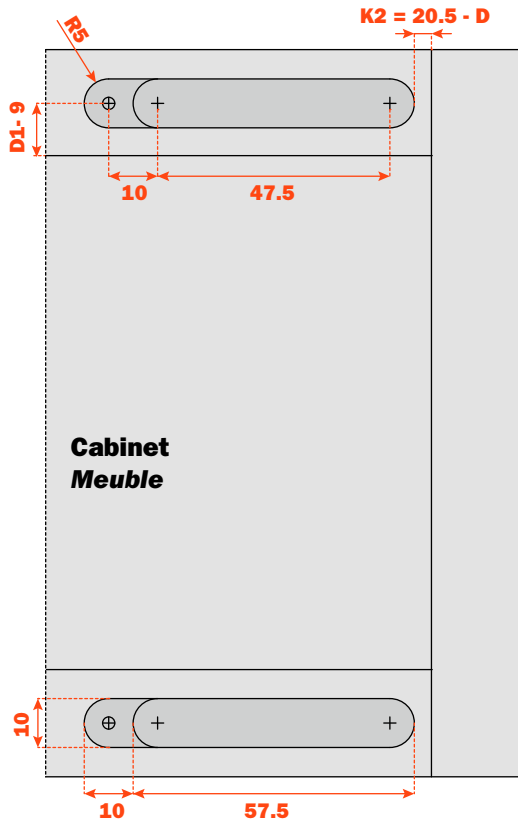
Drilling specifications • Spécifications de perçage

Top and bottom panel.

Panneau haut et bas.

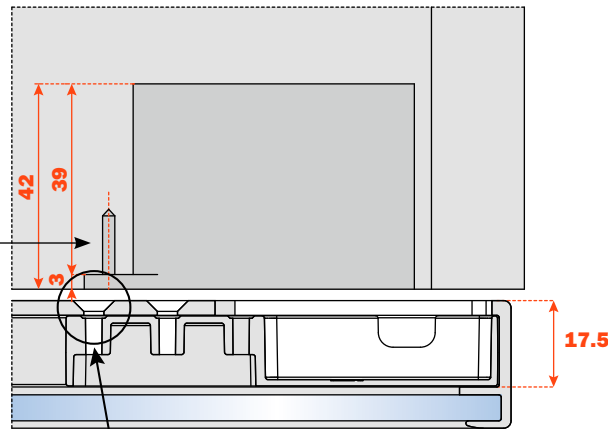
Milling for aluminum frame doors.

Schéma d'usinage pour portes avec profilé en aluminium.



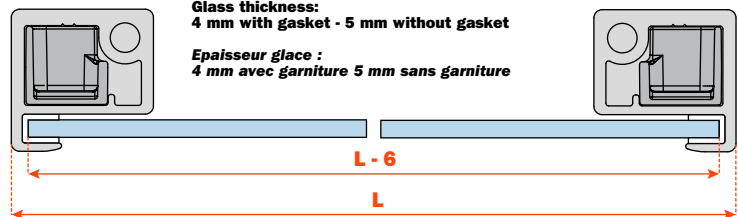
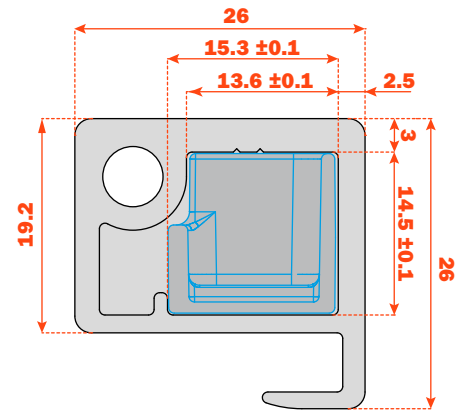
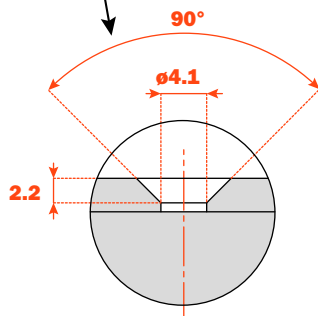
Install #8 x 1" wood screw/Pozi drive

Installer #8 x 1" vis à bois Pozi Drive



Note: Pre-drill holes with $\varnothing 2$ mm drill bit.

Notes : pré-percer trous de $\varnothing 2$ mm de diamètre.



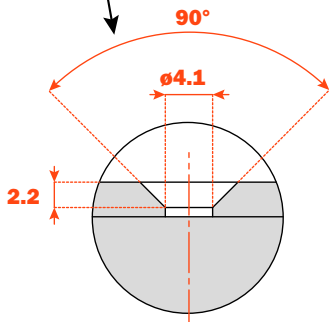
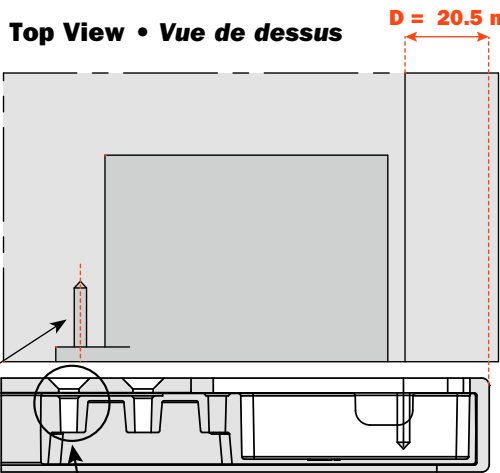
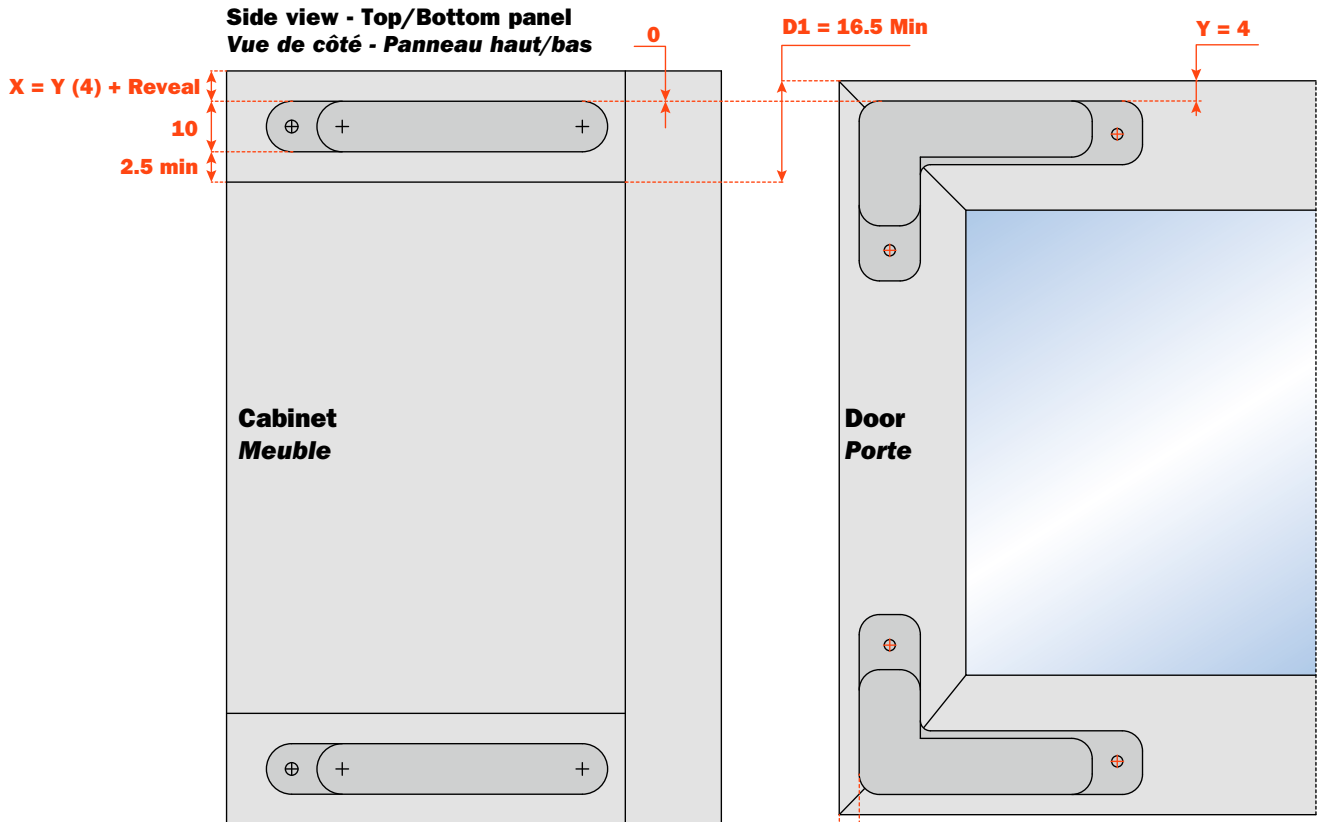
Glass thickness: 4 mm with gasket - 5 mm without gasket

Épaisseur glace : 4 mm avec garniture 5 mm sans garniture

Overlay specifications • Recouvrements

Specs for the frame DEL9LP300_ and use of the corner connectors DEL6BSFV02.

Préparations pour le profilé DEL9LP300_ et utilisation des équerres DEL6BSFV02.



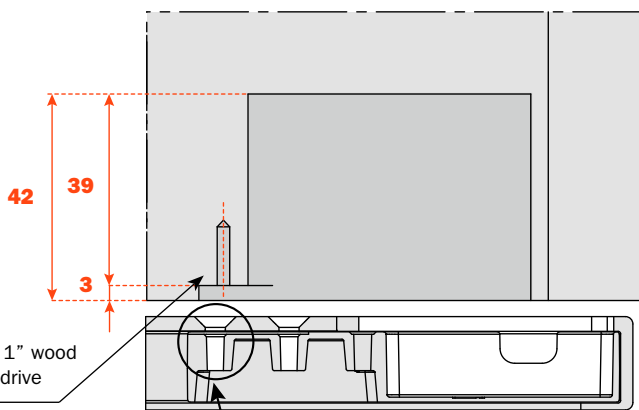
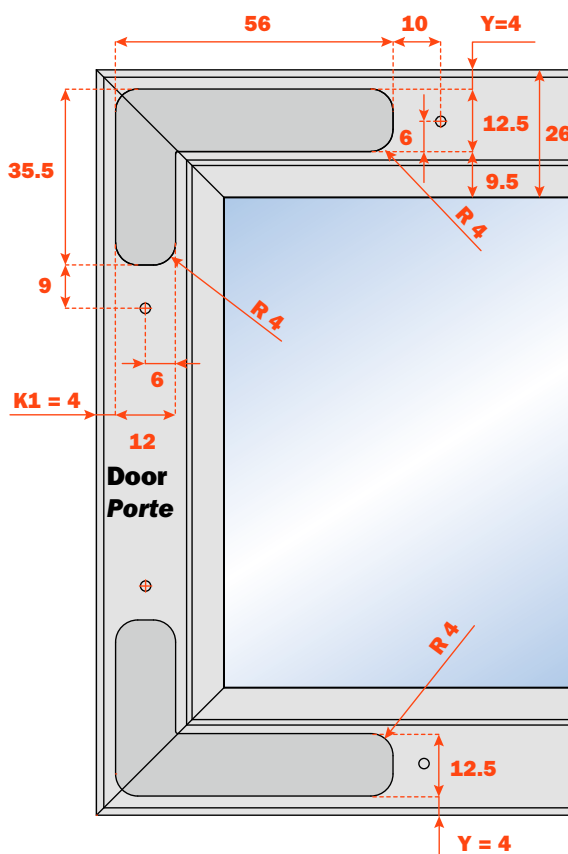
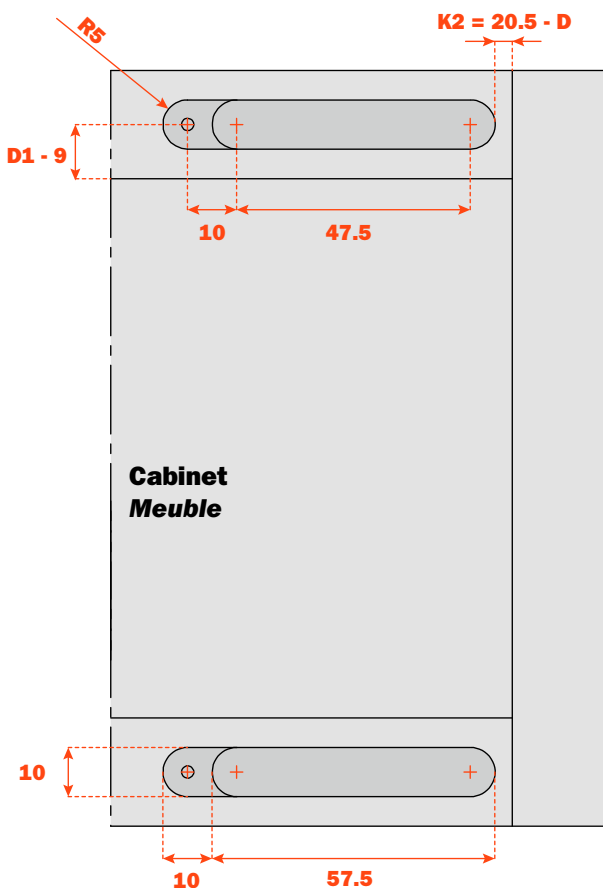
- D** = side overlay
 - D1** = top overlay
 - K1** = drilling distance for the door
 - K2** = drilling distance for the top & bottom panel
 - Y** = min distance
 - X** = Drilling distance from the top or bottom of the panels
- D** = recouvrement côté
 - D1** = recouvrement panneau haut
 - K1** = distance de perçage pour la porte
 - K2** = distance de perçage pour le panneau haut et le panneau bas
 - Y** = distance min.
 - X** = distance de perçage du haut ou du bas des panneaux

Top and bottom panel.

Panneau haut et bas.

Milling for aluminum frame doors.

Schéma d'usinage pour portes avec profilé en aluminium

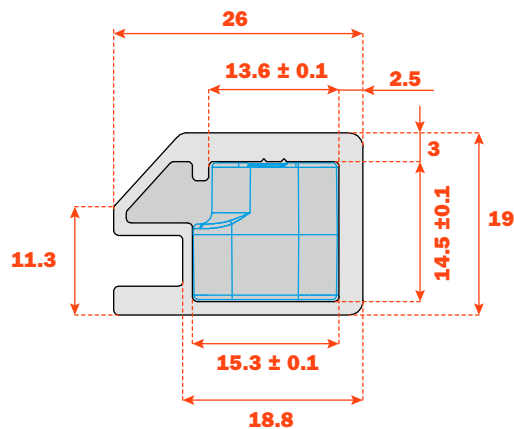
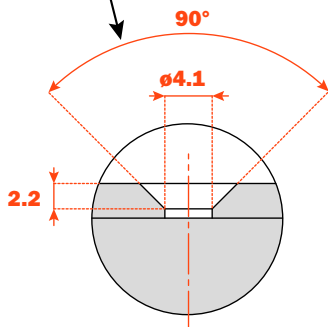


Install #8 x 1" wood screw/Pozi drive

Installer #8 x 1" vis à bois Pozi Drive

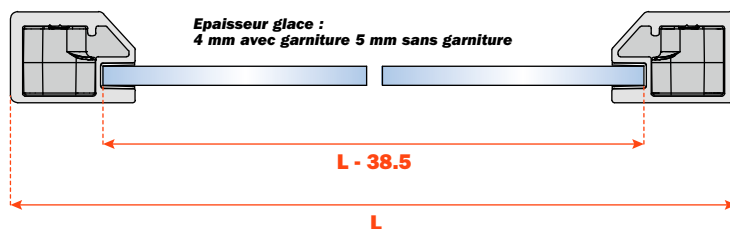
Note: Pre-drill holes with $\varnothing 2\text{mm}$ drill bit.

Notes : pré-percer trous de $\varnothing 2\text{mm}$ de diamètre.



Glass thickness:
4 mm with gasket - 5 mm without gasket

Epaisseur glace :
4 mm avec garniture 5 mm sans garniture



K = Drilling distance K = Distance de perçage J = Reveal J = Jeu	3	3.5	4	4.5	5	5.5	6
0	19.5	20	20.5	21	21.5	22	22.5
0.5	19	19.5	20	20.5	21	21.5	22
1	18.5	19	19.5	20	20.5	21	21.5
1.5	18	18.5	19	19.5	20	20.5	21
2	17.5	18	18.5	19	19.5	20	20.5
2.5	17	17.5	18	18.5	19	19.5	20
3	16.5	16	17.5	17	18.5	19	19.5
3.5	16	16.5	17	17.5	18	18.5	19
4	15.5	16	16.5	17	17.5	18	18.5
4.5	15	15.5	16	16.5	17	17.5	18
5	14.5	15	15.5	16	16.5	17	17.5
5.5	14	14.5	15	15.5	16	16.5	17
6	13.5	14	14.5	15	15.5	16	16.5
6.5	13	13.5	14	14.5	15	15.5	16
7	12.5	13	14.5	14	14.5	15	15.5
7.5	12	12.5	13	13.5	14	14.5	15
8	11.5	12	12.5	13	13.5	14	14.5
8.5	11	11.5	12	12.5	13	13.5	14
9	10.5	11	11.5	12	12.5	13	13,5
OVERLAY • RECOUVREMENT							

See page #4 for minimum reveal/space needed to open the door.

* 4mm drilling distance on aluminum frame doors. Max overlay is 20.5mm overlay with a K2 of 0mm.

Wood Doors:

1. Select the overlay desired in the white section of the chart.
2. Follow the column to the top (K1) and then follow the row to the left (K2) to determine drilling distance for the door and the top & bottom panel.

NOTE: It is recommended to choose the overlay that allows the largest drilling distance for the door and panels.

Example: 17.5mm overlay, drill door at K1 of 6mm and K2 at 5mm.

Aluminum Doors:

1. Select the overlay desired in the white section of the chart using the K1 column of 4mm.
2. Follow the column to the top (K1) and then follow the row to the left (K2) to determine drilling distance for the door and the top & bottom panel.

Example: 17.5mm overlay, drill door at K1 of 4mm and K2 at 3mm.

Voir Page # 4 pour les dégagements / espace minimum besoins pour l'ouverture de la porte.

La distance de perçage de 4mm sure porte en profile d'aluminium. Maximum recouvrement est de 20.5mm avec un K2 de 0mm.

Portes en Bois

- 1 : Sélectionner le recourent désire sur la section blanc de la charte.
- 2 : suivre la colonne jusque en haut (K1) et après suivre la ranger à la gauche (K2) pour déterminer la distance de perçage pour la porte et le haut et bas du panneau.

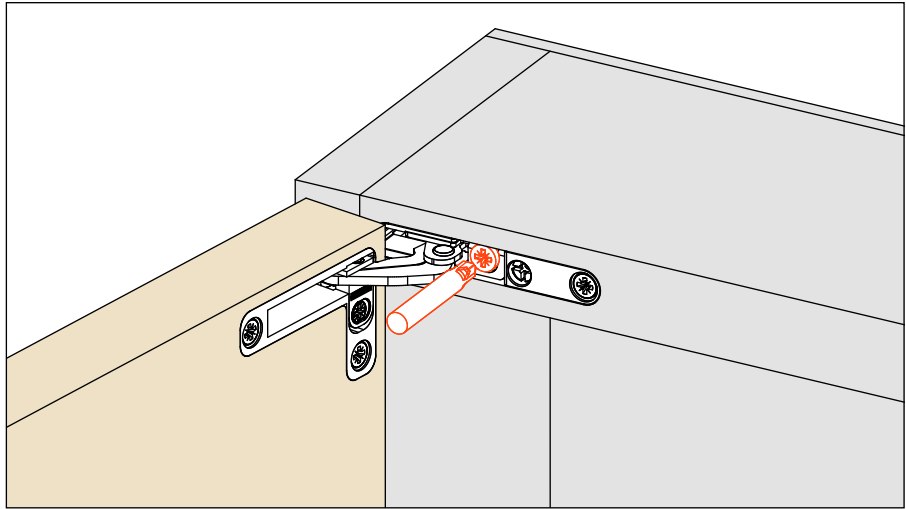
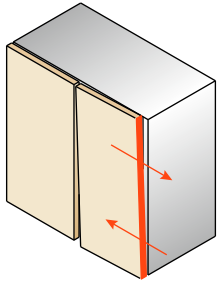
Note : il est recommandé de choisir le recouvrement qui permet la plus grande distance de perçage pour les portes et panneaux.

Port en Aluminium

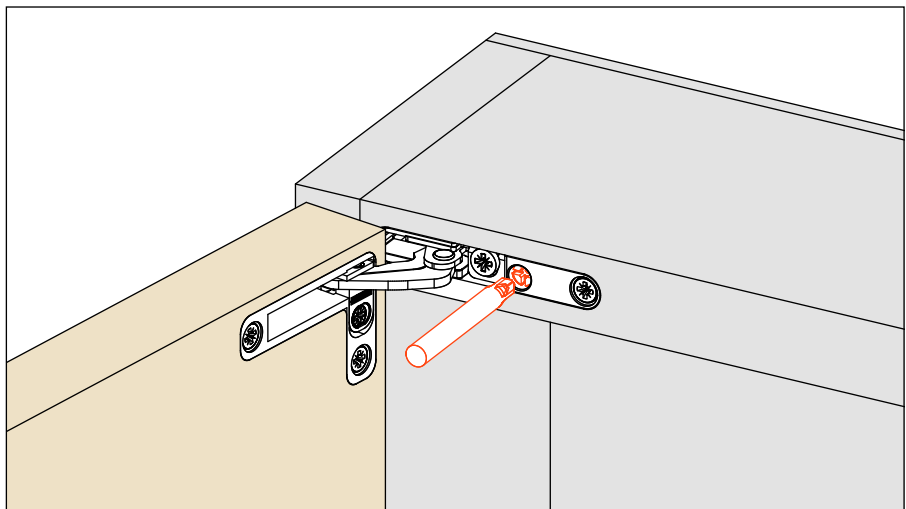
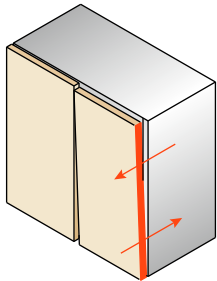
- 1 : sélectionner le recouvrement désire sur la section blanche de la charte utilisant la colonne K1 de 4mm
- 2 : suivez la colonne jusque vers le haut (K1) et après suivez la ranger vers la gauche (K2) pour déterminer la distance du perçage pour la porte et le haut et bas du panneau.

Exemple : 17.5mm de recouvrement, perce la porte a K1 a 4mm est K2 à 3mm.

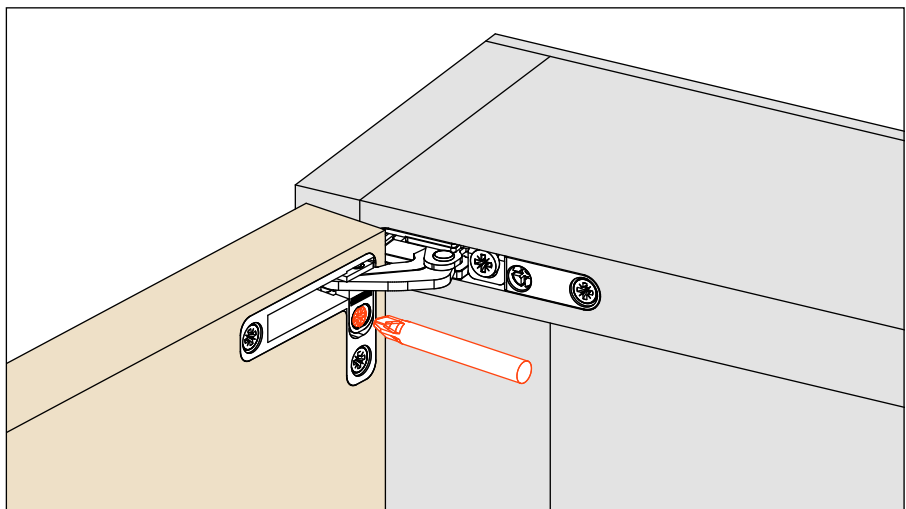
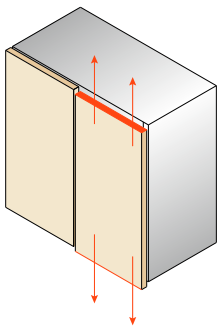
Side adjustment range +2 to -2 • Réglage latéral de +2 à -2 mm



Depth adjustment range +2 to -0.5 • Réglage frontal de +2 à -0.5 mm



Height adjustment range +1.5 to -1.5 • Réglage vertical de +1.5 à -1.5 mm



Note: Always use a #2 Pozzi screw driver for adjustments.

Magnetic Push • *Push magnétique*



Magnetic Push - Release devices and retaining catches

Push magnétique - Loqueteaux et platines

DPMSNB - beige · beige



DPMSNG - grey · gris



Release device.
ø 10 mm, 40 mm length.

Loqueteau.
ø 10 mm, longueur 40 mm.

Packing

Box 250 pieces
Carton 1.500 pieces

Emballage

Boîte 250 pièces
Carton 1.500 pièces

DPASNB - beige · beige



DPASNG - grey · gris



Magnetic device to be used to increase the magnetic holding strength. It must always be used together with the DPM. The suggested position of the DPM is the point of pressure on the door. The DPA can be positioned at any point along the opening edge of the door.
ø 10 mm, 40 mm length.

Loqueteau magnétique à utiliser pour augmenter la force de retenue. Il doit être toujours utilisé en combinaison avec le DPM. La position conseillée du DPM est en correspondance avec le point de pression sur la porte. Celle du DPA est indifférente.
10 mm, longueur 40 mm.

Packing

Box 250 pieces
Carton 1.500 pieces

Emballage

Boîte 250 pièces
Carton 1.500 pièces

DP39XXG



Adjustable magnetic catch.
Inserted into the door.
ø 15 mm

Platine magnétique réglable.
A enfoncer dans la porte.
ø 15 mm

Packing

Box 250 pieces

Emballage

Boîte 250 pièces

DP28SN9



Retaining catch to be inserted with pin.
ø 11.5 mm surface.

Platine à enfoncer avec épingle.
ø 11,5 mm de surface.

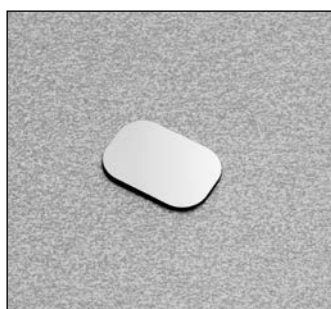
Packing

Box 250 pieces

Emballage

Boîte 250 pièces

DP38XX91



Retaining catch with adhesive.
20x14 mm surface.

Platine avec adhésif à coller.
20x14 mm de surface.

Packing

Box 250 pieces

Emballage

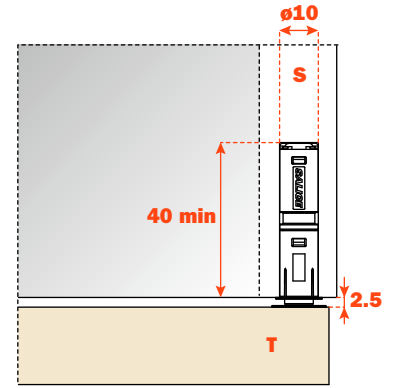
Boîte 250 pièces

Release/Magnetic device to be inserted

Drill a hole \varnothing 10 mm and min. 40 mm depth in the top, the side or the bottom panel of the cabinet.
Insert the release device into the hole.

Loqueteau à encastrer

Percer un trou de 10 mm de diamètre et min. 40 mm de profondeur dans le panneau haut, le côté ou le bas du meuble.
Insérer le loqueteau dans le trou.

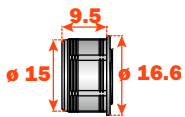
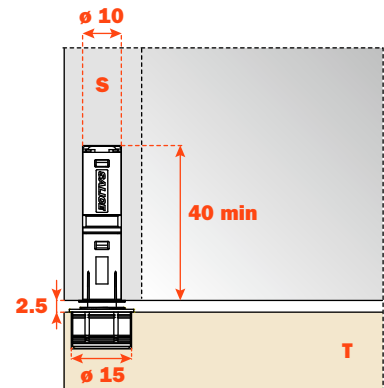


Adjustable magnetic catch

The adjustable catch DP39 is itself magnetic and together with the magnetism of the release device DPM considerably increases the holding strength (30%) of the door against the cabinet side, thus avoiding accidental opening.
For the installation it is necessary to drill a hole \varnothing 15 mm and 11 mm depth in the door.
Depth adjustment from +2.5mm / - 0.5mm

Platine magnétique réglable.

La platine offre une charge supplémentaire et avec le magnétisme du loqueteau DPM permet d'augmenter considérablement (30%) la force de tenue de la porte contre le côté du meuble, en évitant les ouvertures accidentelles.
Pour sa mise en place, percer un trou de 15 mm de diamètre et 11 mm de profondeur dans la porte.
Réglage frontal de -0.5 mm à +2.5 mm.

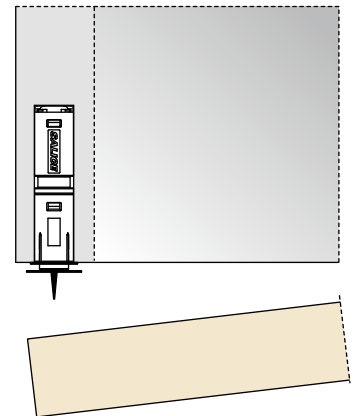


Retaining catch to be inserted

Apply the retaining catch to the magnetic release device.
Close the door.
The point of the retaining catch will show where to insert it.
Reopen the door and press the retaining catch.

Platine à enfoncer

Positionner la platine contre le loqueteau magnétique.
Fermer la porte.
La pointe de la platine indiquera l'endroit où l'on doit l'insérer.
Ouvrir à nouveau la porte et insérer par pression la platine.

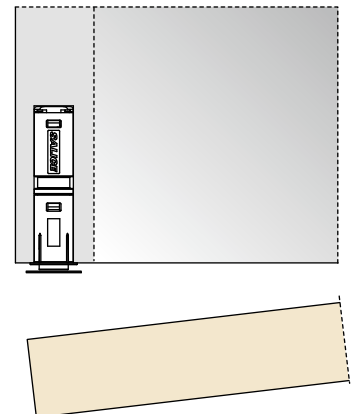


Retaining catch with adhesive strip

Apply the retaining catch to the magnetic release device. Remove the protective strip from the adhesive. Close the door and the retaining catch is positioned on the door.
Reopen the door and apply a firm pressure to the retaining catch to ensure a correct installation.

Platine avec adhésif

Positionner la platine contre le loqueteau magnétique. Ôter la bande de protection de l'adhésif.
Fermer la porte. La platine adhésive est ainsi positionnée sur la porte. Ouvrir à nouveau la porte et appuyer fortement sur la platine pour une application correcte.



ATTENTION:

For a correct application and to ensure optimal endurance, we suggest these guidelines are followed:

- 1 - clean and degrease the door surface where the retaining catch is to be installed;
- 2 - remove the protective strip from the adhesive;
- 3 - place the retaining catch in position, in a place that is at room temperature $\geq 10^\circ$ (50°F) and apply a firm pressure for 10-15 seconds.

ATTENTION :

Pour une application correcte et afin d'assurer une meilleure tenue dans le temps, il est conseillé de suivre les instructions suivantes :

- 1 - nettoyer et dégraisser la surface de la porte sur laquelle la platine adhésive doit être appliquée ;
- 2 - ôter la bande de protection de l'adhésif ;
- 3 - appliquer la platine dans un lieu avec température ambiante $\geq 10^\circ$ (50°F) et appuyer pendant 10 à 15 secondes environ.

After few seconds from the installation the retaining catch is suitable for the use.
After 24h the max. hold is attained.

Quelques secondes après l'application, la platine est prête à l'emploi.
Après 24h, on atteint la tenue maximum.

SALICE CANADA INC.

4025 SLADEVIEW CRESCENT
UNIT # 7-9
MISSISSAUGA, ONTARIO L5L 5Y1
TEL. 905 8208787
FAX 905 8207226
info.salice@salicecanada.com
www.salicecanada.com

We reserve the right to change the technical specifications.

Nous nous réservons le droit de modifier les spécificités techniques.