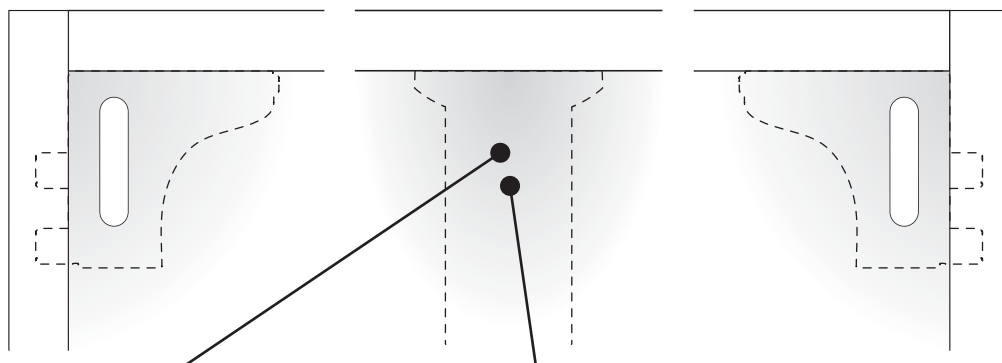
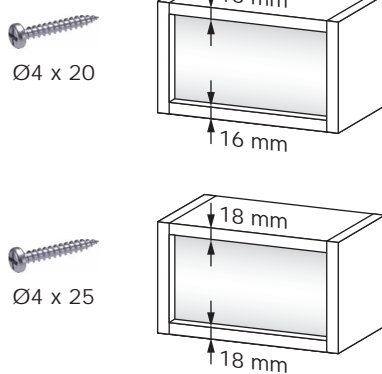


# LIBRA CH



## LIBRA CH

A = 25		+ LIBRA H1
A = 34		+ LIBRA H2
A = 29		+ LIBRA H3
A = 11		+ LIBRA H6
A = 11		+ LIBRA H7

