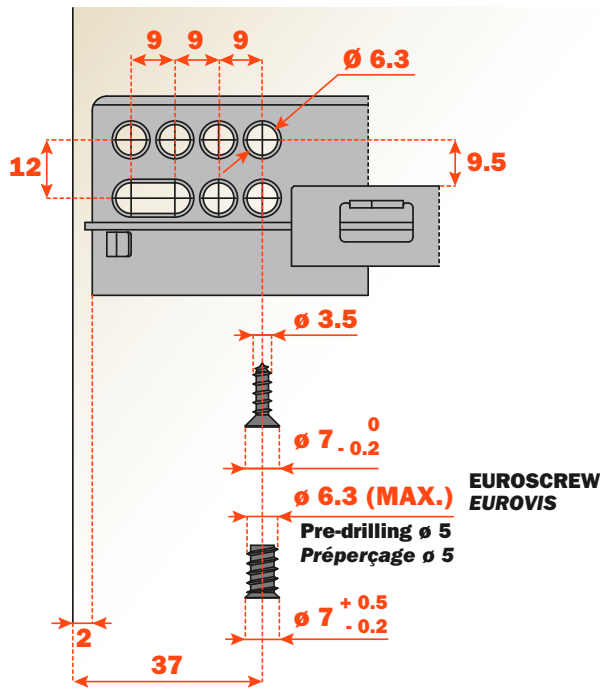


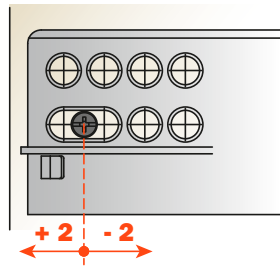
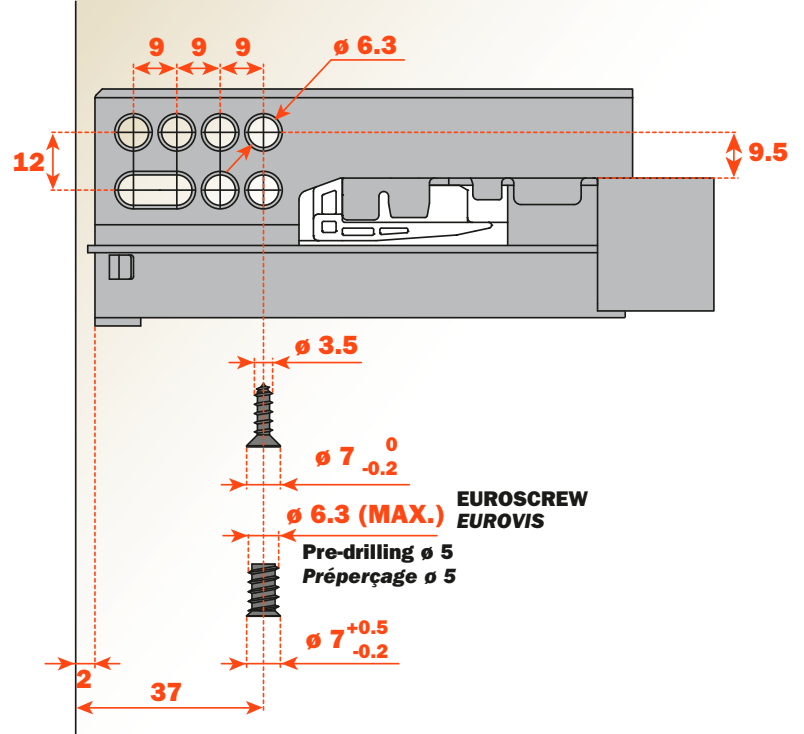
Fixing part-extension runner on cabinet side.

Fixation de la coulisse à sortie partielle sur le côté du meuble.



Fixing full-extension runner on cabinet side.

Fixation de la coulisse à sortie totale sur le côté du meuble.

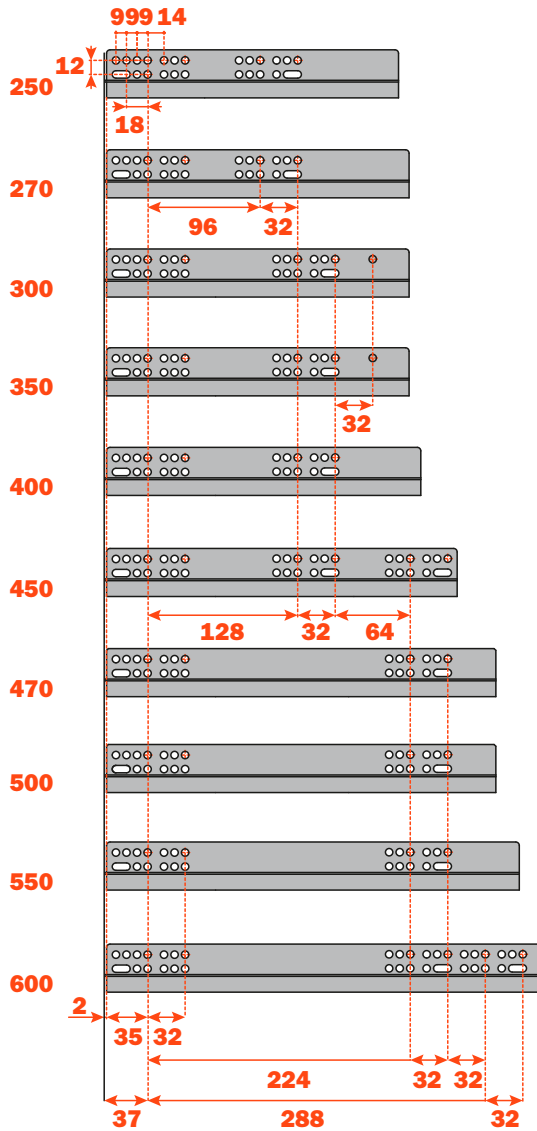


The oval slot allows the easy alignment of drawer frontals particularly in multi drawer and Push applications.

Le trou ovale permet le réglage profondeur du tiroir. Grâce à ce trou, on peut aligner les façades des meubles à tiroirs avec tiroirs rentrants ou avec coulisses avec ouverture Push.

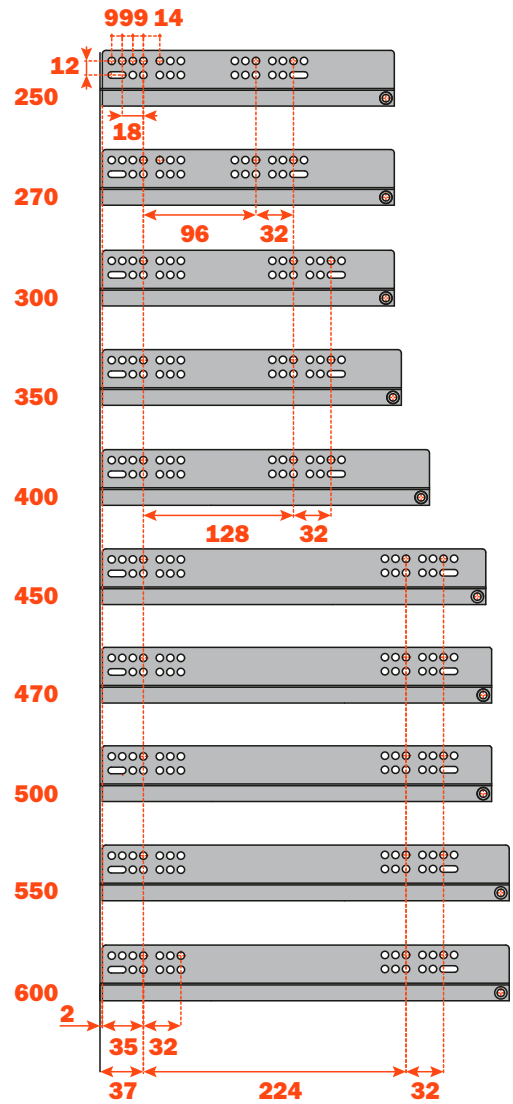
Drilling positions for runner on cabinet side. PART-EXTENSION.

Position des trous de fixation de la coulisse sur le côté du meuble. SORTIE PARTIELLE.



Drilling positions for runner on cabinet side. FULL-EXTENSION.

Position des trous de fixation de la coulisse sur le côté du meuble. SORTIE TOTALE.



Detail of the rear additional fixing hole

Détail du trou arrière supplémentaire de fixation

